

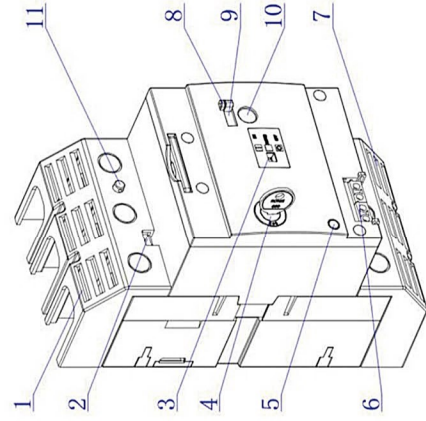
سالم‌است که کلید های کمپکت گزینه ای بسیار قابل اطمینان جهت حفاظت از مدار های توزیع برق می باشند.

اکنون که نیاز مبرمی به کنترل پذیری (هوشمندسازی) مدار های توزیع احساس می شود، کلید های اتوماتیک موتور دار بهترین انتخاب جهت این مهم می باشند. شرکت پارس تکنولوژی (P-TEC) تلاش کرده است با در نظر گرفتن تمامی نیازهای هوشمند سازی، با ارائه آخرین محصول خود (کلید های اتوماتیک فرمان پذیر)

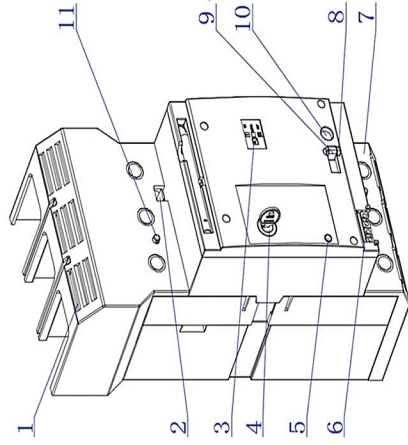
تمامی خواسته های یک کاربر را تامین نماید.

این محصول تحت استاندارد های IEC60947-1 و IEC60947-2 تولید گردیده است.

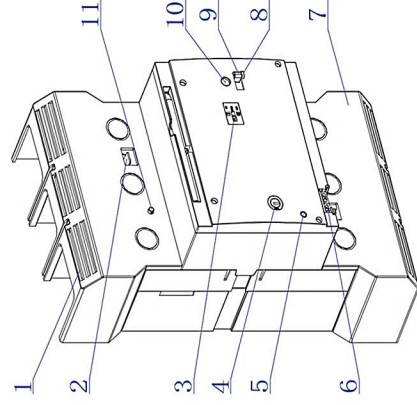
کلید اتوماتیک فرمان پذیر (SPB)



(100A,160A,200A,250A)



(300A,400A)

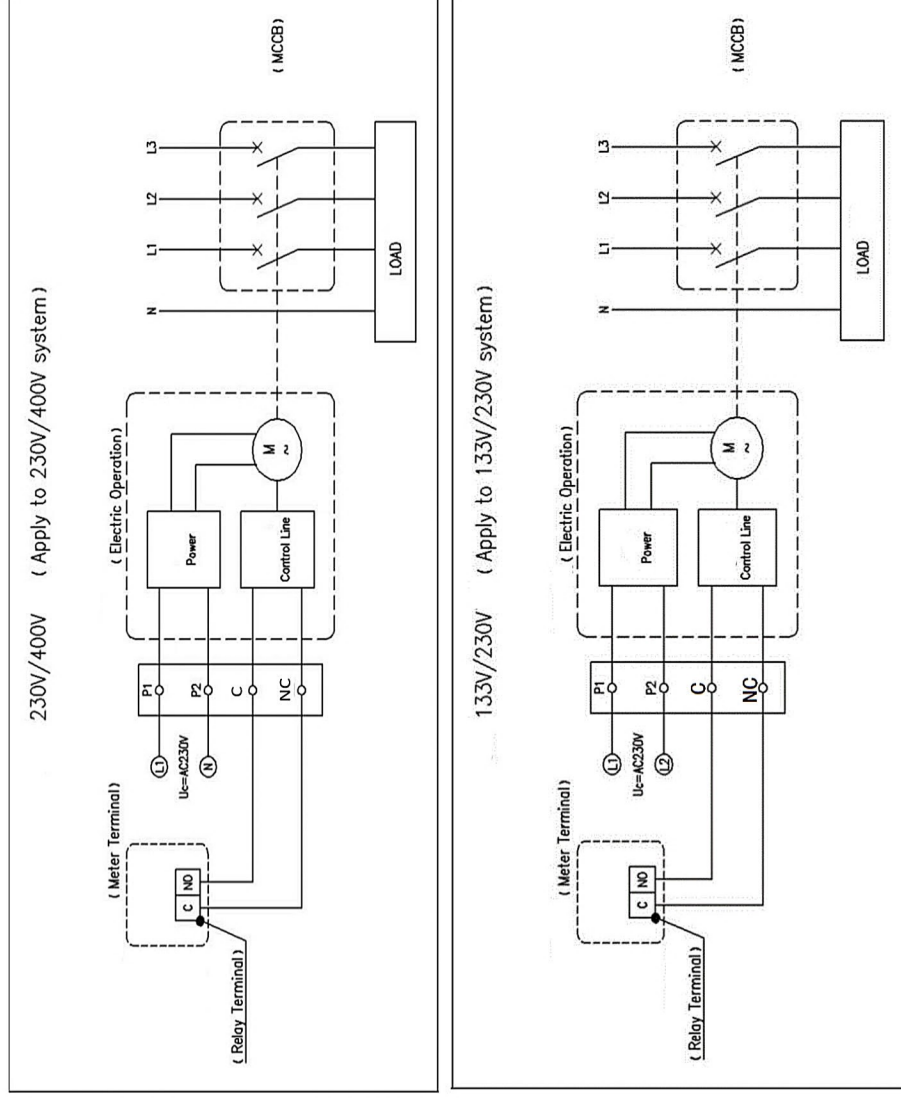


(500A,630A)

۱. کاور ترمینال های بالایی کلید
۲. شاسی باز و بسته کردن کاور
۳. نشانگر قطع و وصل
۴. قفل عملکرد کلید
۵. دکمه RESET کلید
۶. ترمینال فرمان و تغذیه کلید
۷. کاور ترمینال های پایین کلید
۸. دسته باز و بسته کردن دریچه کلید
۹. محل پلمپ دریچه
۱۰. دریچه عملکرد دستی کلید
۱۱. پین مهر و موم کاور ترمینال.

شماتیک عملکرد کلید:

نکته: این شماتیک جهت کنتور های مختلف قابل تغییر می باشد.



P₁ و **P₂**: ولتاژ تغذیه مدار فرمان هستند. **P₁** و **P₂** از مدار اصلی قدرت کلید جدا

هستند و می توانند ولتاژ **AC2000V/min** را در یک دقیقه (**min**) بدون خرابی

و فلاش آور تحمل کند.

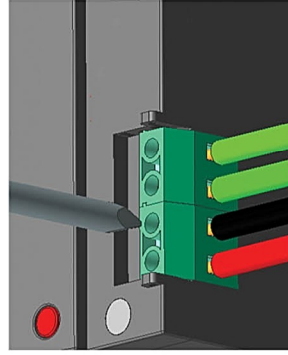
۲. NC و C: ترمینال های دسترسی به کنتور می باشد که جهت فرمان پذیری قطع و وصل رله

کنتور به کار می روند. هنگام اتصال **NC** به کنتور و برق دار شدن کنتور کلید

در حالت آمادگی جهت فرمان می باشد و در زمان ارسال سیگنال از کنتور کلید

عمل وصل را انجام می دهد.

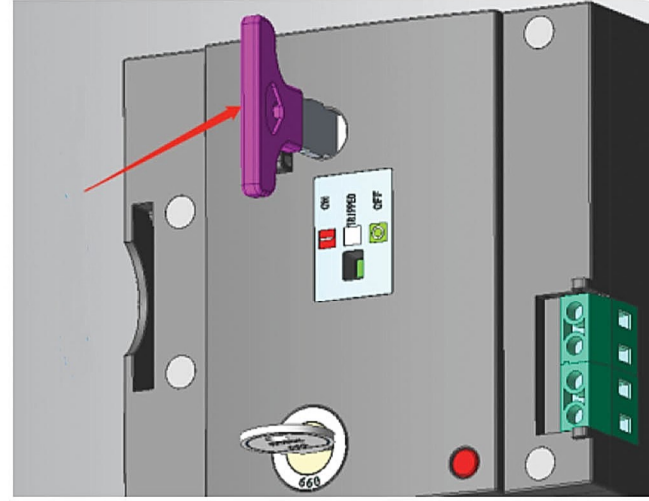
زمان عملکرد کلید ۵ ثانیه می باشد.



۳. در صورتی که کلید در حالت قطع بوده و دریچه دستی بسته باشد می توان سوییچ روی کلید را چرخاند و در حالت قفل بسته قرار داد. در این حالت هرگونه ارتباط با کلید کمپکت قطع می شود و هرگونه فرمان پذیری غیر ممکن می گردد. توجه داشته باشید که در صورت وصل بودن کلید اتوماتیک نمی توان سوییچ را چرخاند و به حالت قفل قرار داد.

۴. در صورت بسته بودن دریچه کلید شما می تواند بصورت اتوماتیک به مدار کنترل **NC** فرمان بدهید و در صورتی که دریچه باز باشد شما باید بصورت دستی به کلید فرمان بدهید.

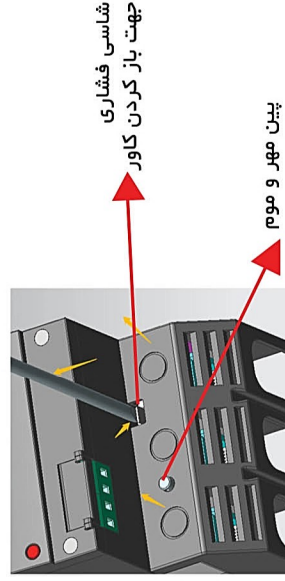
نکته مهم: در صورتی که کلید در حالت روشن (مدار بسته) قرار داشته باشد و کاربر (مشترک) دریچه کلید را باز کند فرمان پذیری کلید کاملا حذف نمی شود بلکه کلید قادر به دریافت فرمان قطع می شود، اما فرمان وصل فقط در صورت بسته شدن دریچه کلید قادر به اجرا می باشد و این مهم، ایمنی کلید را افزایش می دهد.



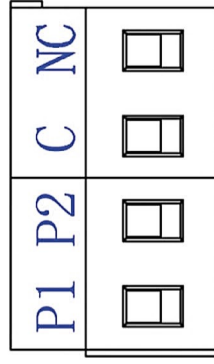
۵. در این کلید شما می توانید بدون هیچ تلفاتی از هر سمت کلید (بالا و پایین) جریان را وارد نمایید و اطمینان داشته باشید که هیچ محدودیتی در عملکرد کلید ایجاد نمی گردد.

۶. در صورتی که شما بخواهید دسترسی به کلید را به صورت دستی محدود کنید (عدم دسترسی مشترک به فرمان پذیری دستی) می توانید در پیچه فرمان پذیری را پلمپ نمایید.

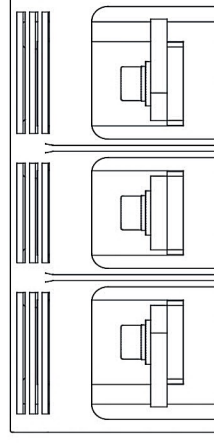
۷. در کاور بالایی و پایینی کلید یک پین ۶ ضلعی (زائده ۶ ضلعی) کوچکی قرار دارد که بعد از نصب کاور به داخل کلید می رود و باعث پلمپ شدن (مهر و موم) کاور می شود. در صورتی که کاربر بخواهد از ترمینال های کلید جریانی غیرمجاز دریافت نماید، باید پلمپ کاور را بشکنند تا قادر به دسترسی به ترمینال های کلید گردد.



۸. شماتیک ترمینال های کلید



ترمینال فرمان



ترمینال مدار قدرت

مشخصات فنی کلید:

مدل کلید (SPB)

UI:1000V

۱. ولتاژ عایقی نامی

AC 50/60HZ

۲. فرانس نامی

-10°C~55°C

۳. محدوده دما

+55°C

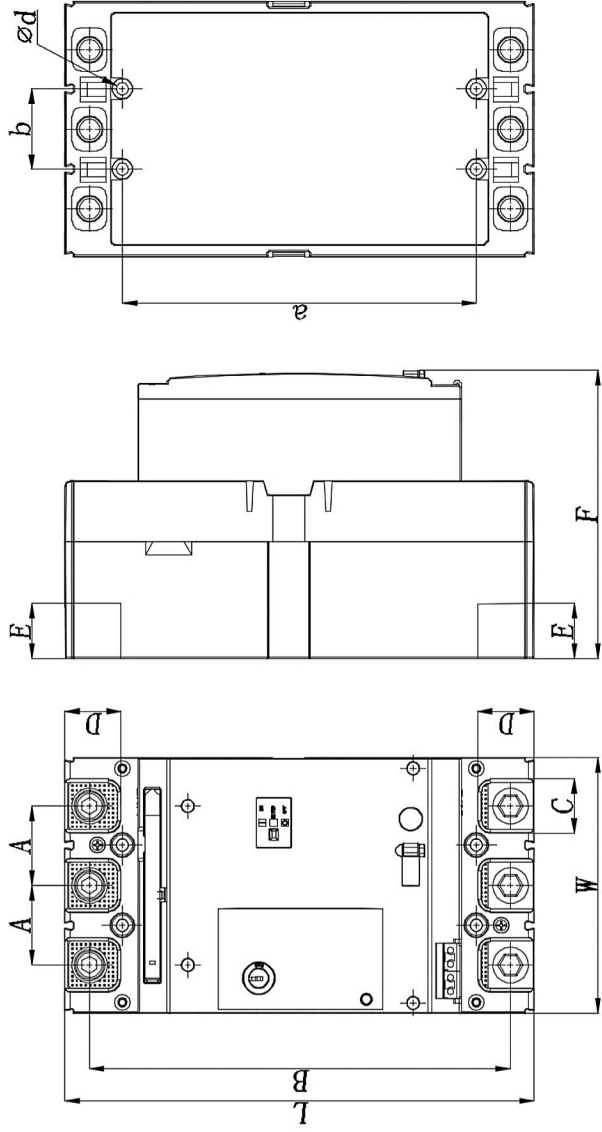
۴. دمای مرجع (کالیبراسیون)

+75°C	بالاترین دما جهت عملکرد نرمال
95%	حداکثر رطوبت نسبی
3	درجه آلودگی
Ue:Ac 400 V / Ac 230V	ولتاژ کار نامی
230V	ولتاژ نامی عملکرد موتور
Uimp:8KV	ولتاژ ضربه
30KVA	حداقل توان سوئیچینگ در هر فاز
IP:30	درجه حفاظت
25KA ~75KA	قدرت قطع

نکته:حفاظت ولتاژی منبع تغذیه موتور طبق استاندارد در بهترین حالت باید

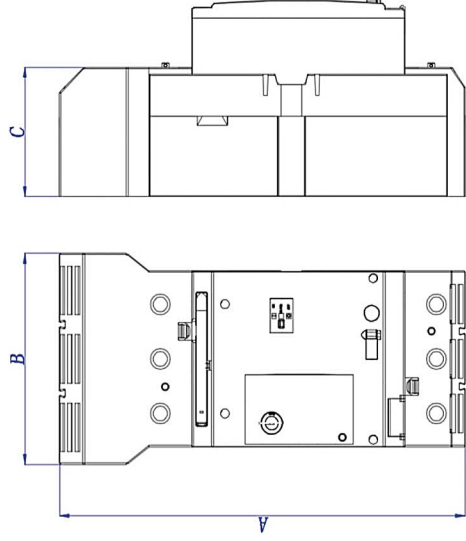
95V ≤ U ≤ 253V باشد یعنی **85%Ue ≤ U ≤ 110%Ue**

مشخصات ابعادی کلید



size model	SPB-250 3P (160A)	SPB-250 3P (200A)	SPB-250 3P (250A)	SPB-400 3P (300A)	SPB-400 3P (400A)
L	165	165	165	257	257
W	105	105	105	140	140
A	35	35	35	43.5	43.5
B	144	144	144	230	230
C	24	24	24	31	31
D	21	21	21	29	29
E	22.5	22.5	22.5	30	30
F	118	118	118	160	160
a	126	126	126	194	194
b	35	35	35	44	44
phi d	4 x phi 4.5	4 x phi 4.5	4 x phi 4.5	4 x phi 7	4 x phi 7
size model	SPB-1000 3P (500A)	SPB-1000 3P (600A)	SPB-1000 3P (800A)	SPB-1000 3P (1000A)	
L	275.5	275.5	275.5	275.5	
W	210	210	210	210	
A	70	70	70	70	
B	243.5	243.5	243.5	243.5	
C	45	45	45	45	
D	30	30	30	30	
E	24	24	26	28	
F	175	175	175	175	
a	243	243	243	243	
b	70	70	70	70	

مشخصات ابعادی کلید



size model	SPB-250 3P (160A)	SPB-250 3P (200A)	SPB-250 3P (250A)	SPB-400 3P (300A)	SPB-400 3P (400A)
A	208	208	208	397	397
B	105	105	105	168	168
C	67.5	67.5	67.5	103	103
size model	-1000 3P (500A)	-1000 3P (600A)	-1000 3P (800A)	-1000 3P (1000A)	
A	418	418	418	418	418
B	238	238	238	238	238
C	103	103	103	103	103

rated current	working voltage	Rated limit short circuit breaking capacity (Icu)	Rated running short circuit breaking capacity Ics (%Icu)
160A	230/133V	25kA	100%
	400/230V	20kA	
200A	230/133V	25kA	
	400/230V	20kA	
250A	230/133V	25kA	
	400/230V	20kA	
300A	230/133V	25kA	
	400/230V	20kA	
400A	230/133V	25kA	
	400/230V	20kA	
500A	230/133V	25kA	
	400/230V	20kA	
600A	230/133V	65kA	
	400/230V	40kA	
800A	230/133V	65kA	
	400/230V	40kA	
1000A	230/133V	65kA	